

# Medikro Pro

TUOTEKOODI  
M915

Kaikenkattava PC-pohjainen diagnostinen spirometri

**Automaattinen ympäristöolosuhdemittari**

**Turvalliset, kertakäyttöiset tarvikkeet**

**Verkottuminen & Yhteydet**

**Interaktiivinen lapsipotilaan 3D-kehoteruutu**

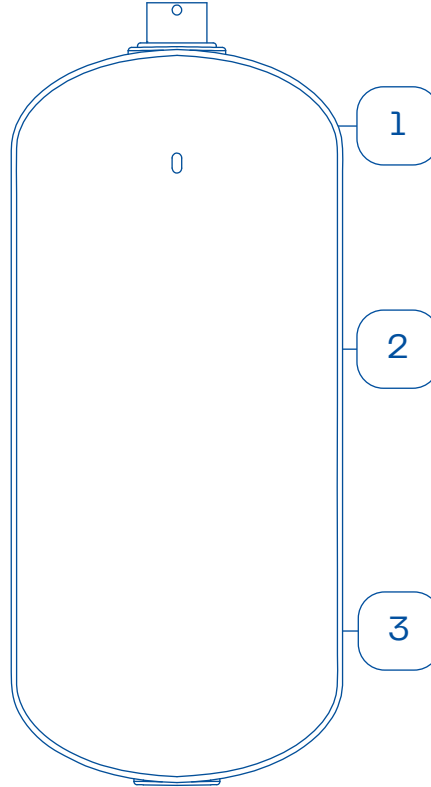




Medikro Pro edustaa suorituskyvyn huippua PC-pohjaisessa spirometriassa. Se on tarkka diagnostinen spirometri, jossa on sisäänrakennettuna ympäristöolosu-  
hdemittausanturit automaattiseen, reaaliaikaiseen BTPS-korjaukseen.

Medikro Pro -spirometrin kanssa käytetään tuttuja, kertakäyttöisiä Medikro SpiroSafe -virtausantureita. M9293 bakteerifiltteri tarjoaa lisäsuojaa spirometri-  
atestien tekijälle SpiroSafe-virtausanturin suojatessa potilaita ristikontaminaa-  
tiolta. Molemmat tuotteet ovat kertakäyttöisiä ja eivätkä ne vaadi desinfiointia  
eikä sterilointia. Näin voidaan nopeuttaa potilaan läpimenoaika sekä vähentää  
käyttökustannuksia.

## KOHDOKOHAT



### VCT-teknikka

Vibration Control Tubing (VCT) vai-  
mentaa potilaan liikkeestä aiheu-  
tuneen mahdollisen häiriön. Näin  
stabiloidaan signaalia ja parannetaan  
spirometriamittauksen yleistä laatua.

### Automaattinen, reaaliai- kainen BTPS-korjaus

Medikro Pro käyttää lämpö-, paine-  
ja kosteussensoreita, jotka mittaavat  
automaattisesti ympäristön olosu-  
hteita. Nämä sensorit mahdollistavat  
reaaliaikaisen BTPS-korjauksen, mikä  
takaa tulosten tarkkuuden.

### Keuhkoputkien altis- tuskoe lisäominaisuutena

Medikro Pro tarjoaa joustavuutta  
keuhkoputkien altistuskokeisiin. Voit  
käyttää valmiita histamiini-, metako-  
liini-, mannitoli- jne. altistusprotokol-  
lia tai tehdä kokonaan uusia.

## TILAUSTIEDOT

### Peruspaketti - M985

Aloituspakkaus kulutustavaroita

- M915 Medikro Pro -spirometri
- M9256-100 Kertakäyttöinen Spi-  
roSafe-virtausanturi, 100 kpl
- M9264-200 Varapaineletku liittimillä  
virtausanturiin, pituus 200 cm
- Nenäpuristin, 100 kpl

### Täyspaketti - M975

Kaikki komponentit, jotka käyttäjä  
tarvitsee

- M915 Medikro Pro -spirometri
- M9474 Kalibrintipumppu
- M9256-100 Kertakäyttöinen virtau-  
santuri, 100 kpl
- M9264-200 Varapaineletku liittimillä  
virtausanturiin, pituus 200 cm
- Nenäpuristin, 100 kpl

## VUOSIHUOLTOSOPIMUS

Ota vuosihuoltosopimus Medikron kanssa parantaaksesi laitteidesi  
kestävyyttä ja luotettavuutta.

### Laajennettu Takuu

Huoltosopimuksen solmivilla asi-  
akkaila on oikeus spirometrien laa-  
jennettuun takuuseen niin kauan  
kuin he jatkavat laitteidensa lähet-  
tämistä vuosihuoltoon.

### Stressitön huoltoaikataulu

Huolehdimme huoltoaikataulu-  
ista ja muistutamme huollosta.  
Voit keskittyä ydintehtäviisi, kun  
varmistamme laitteidesi suori-  
tuskyvyn.

## ASIAKKAIDEN PALAUTE

“ Medikro Pro on  
mullistanut toimintani  
- se on tarkka,  
tehokas ja erittäin  
käyttäjystävällinen!”

EERO VIRTANEN, KEUHKOLÄÄKÄRI

CE ISO  
0537 13485

Kotimaan myynti:



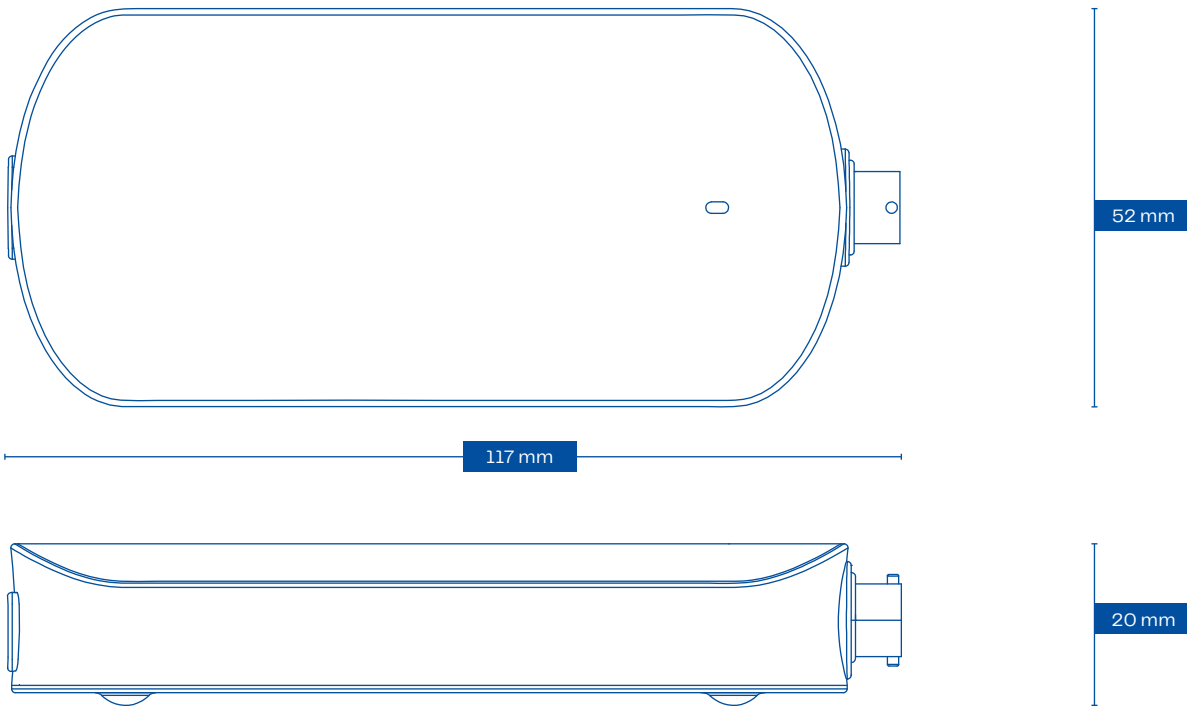
Medikro Oy  
Pioneerinkatu 3  
70800 Kuopio, Finland

P.O.Box 54  
FI-70101 Kuopio,  
Finland

+358 44 777 7003  
www.medikro.fi

# Medikro Pro

TUOTEKOODI  
M915



|   |                            |   |
|---|----------------------------|---|
| <b>Spirometri</b>   | Accuracy and precision:    | Meets or exceeds ATS and ERS recommendations for spirometry accuracy and precision (Standardization of Spirometry, 2005)* |
|   | Flow range:                | -14 ... +14 l/s   |
|   | Long term stability:       | 1 year $\pm 2,10\%$ (%FSS)  |
|   | Sample rate:               | 800 Hz  |
| <b>Ambient Condition Sensors</b>  | Ambient temperature:       | Accuracy: $\pm 1\text{ }^\circ\text{C}$   |
|   |                            | Range: +10 ... +40 $^\circ\text{C}$   |
|   |                            | Long term stability: 25 $^\circ\text{C}$ for 5 years max $\pm 0.05\text{ } (^\circ\text{C}/\text{yr})$                    |
|   | Relative humidity:         | Accuracy: $\pm 3\%$   |
|   |                            | Range: 10 ... 90%RH   |
|   |                            | Long term stability: 50 %RH for 5 years typical $\pm 0.05$ max $\pm 1.20\%$ RH  |
|   | Barometric pressure:       | Accuracy: $\pm 5\text{ hPa}$  |
| Range: 0...1125 hPa   |                            |   |
| Long term stability: 1000 hr, 25 $^\circ\text{C}$ , typical $\pm 0.25\%$ (%FSS) |                            |   |
| Sample rate:  | 1 Hz                       |   |
| <b>Unit</b>   | Ambient temperature range: | Operating: + 10 ... + 40 $^\circ\text{C}$   |
|   |                            | Shipping/storage: - 20 ... + 50 $^\circ\text{C}$  |
|   | Relative humidity range:   | Operating: 15 ... 90 % RH   |
|   |                            | Shipping/Storage: 10 ... 95 % RH  |

|  |  |   |
|--|--|---|
| <b>Unit</b>  | Barometric pressure range:   | Operating: 700 ... 1060 hPa<br>Shipping/storage: 500 ... 1060 hPa |
|  | Supply voltage:  | 5 V via USB port  |
|  | Physical dimensions (LxWxH):   | 117 mm x 52 mm x 20 mm  |
|  | Weight:  | 235 g   |
|  | Quality system:  | FDA QSR, MDD 93/42/EEC, ISO 13485                                 |
|  | Safety standards:  | IEC/EN60601-1, IEC/EN60601-1-2, IEC/EN60601-1-6, IEC/EN60601-1-9  |
|  | Other standards:   | ISO 26782, IEC/EN 62366   |
|  | Warranty:  | 3 years   |
|  | <b>Measurement Maneuvres</b>   | Spirometry Measurements   |
| Number of Measurements                               |  | 8 per phase   |
| Maximum duration of one measurement                  |  | 60 seconds  |
| Determination of O-time in FVC by back extrapolation |  |   |
| <b>Software Features</b>                             | <ul style="list-style-type: none"> <li>- Children incentive</li> <li>- Interpretation</li> <li>- Automatic PDF /Image export</li> <li>- Pre &amp; Post measurements</li> <li>- 102 variables</li> </ul>  |   |
| <b>Results and Database</b>                          | <ul style="list-style-type: none"> <li>- XML based import and export functions</li> <li>- Simultaneous F/V and V/T graphs</li> <li>- Trend &amp; Histogram</li> <li>- Data transfer via XML/ GDT/ PDF/ PNG/ JPG/ BMP/ Base 64</li> <li>- Final report. Pages including: best (representative) results, Pre- and Post-phase measurements, and trending variables.</li> <li>- 32 reference sets</li> <li>- ATS&amp;ERS criteris of best results</li> <li>- Calibration log file shows calibration results</li> </ul> |   |
| <b>Flow transducer</b>                               | Medikro SpiroSafe  | Disposable Single Patient Use Flow Transducer                     |
|  | Flow range   | (-) 14 l/s  |
|  | Material   | Polyethylene  |
|  | Back pressure  | less than 0.06 kPa(l/s)   |
|  | Accuracy   | 3% without calibration. 2% with volume calibration.               |
| <b>System requirements</b>                           | Operating system (32-bit/64bit)  | Windows 10, Windows 11  |
|  | Server operating system (32-bit/64bit)   | Windows Server 2012 R2  |
|  | Display resolution   | 1024x768 (minimum), 1600x1200 (recommended)                       |
|  | CPU  | 1GHz or faster  |
|  | RAM  | 1 GB (minimum), 2 GB or more recommended                          |
|  | USB port   | For Medikro spirometer  |



Kotimaan myynti:



Medikro Oy  
Pioneerinkatu 3  
70800 Kuopio, Finland

P.O.Box 54  
FI-70101 Kuopio, Finland  
+358 44 777 7003  
www.medikro.fi