

Medikro Primo

TUOTEKOODI
M914

PC-pohjainen diagnostinen spirometri

Kestävä toimistospirometri

Turvalliset, kertakäyttöiset tarvikkeet

Käyttäjystävällisyyttä



MEDIKRO
Spirometry simplified



Medikro Primo on edullinen PC-pohjainen spirometri perusterveydenhuoltoon. Se on tarkka ja helppokäyttöinen järjestelmä, joka täyttää uusimmat ATS/ERS-spirometriastandardit.

Järjestelmää ohjaa intuitiivinen ja helppokäyttöinen Medikro Spirometriaohjelmisto (MSS), joka tarjoaa säädettäviä tulkintavaihtoehtoja, selkeän tulosten visualisoinnin ja yksinkertaisen navigoinnin. Primon avulla yleislääkärit voivat luottaa spirometriatestiensä luotettavuuteen.

TILAUSTIEDOT

Peruspaketti - M984

Aloituspakkaus kulutustavaroita

- M914 Medikro Primo -spirometri
- M9256-100 Kertakäyttöinen SpiroSafe-virtausanturi, 100 kpl
- M9264-200 Varapaineletku liittimillä virtausanturiin, pituus 200 cm
- Nenäpuristin, 100 kpl

Täyspaketti - M974

Kaikki komponentit, jotka käyttäjä tarvitsee

- M914 Medikro Primo -spirometri
- M9474 Kalibrintipumppu
- M9256-100 Kertakäyttöinen virtausanturi, 100 kpl
- M9264-200 Varapaineletku liittimillä virtausanturiin, pituus 200 cm
- Nenäpuristin, 100 kpl

VUOSIHUOLTOSOPIMUS

Ota vuosihuoltosopimus Medikron kanssa parantaaksesi laitteidesi kestävyyttä ja luotettavuutta.

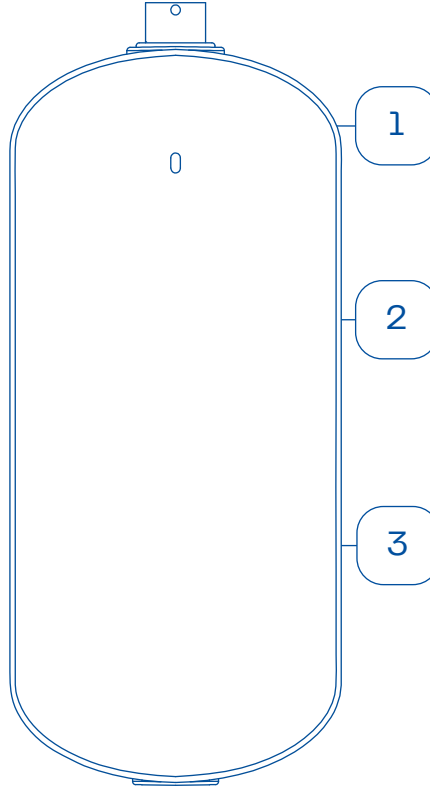
Laajennettu Takuu

Huoltosopimuksen solmivilla asiakkailla on oikeus spirometrien laajennettuun takuuseen niin kauan kuin he jatkavat laitteidensa lähettämistä vuosihuoltoon.

Stressitön huoltoaikataulu

Huolehdimme huoltoaikatauluista ja muistutamme huollosta. Voit keskittyä ydintehtäviisi, kun varmistamme laitteidesi suorituskvyn.

KOHDOKOHAT



Monia laskenta- ja tulkintavaihtoehtoja

Saat käyttöösi laajan valikoiman laskentavaihtoehtoja joustavuuden ja tarkkuuden varmistamiseksi spirometriatulosten analysoinnissa.

Potilasturvallisuutta

Medikro Primo käyttää kertakäyttöisiä Medikro SpiroSafe-virtausantureita, jotka estävät ristikontaminaation ja suojaavat potilaita.

Sarjaverailu

Sarjaverailun avulla voidaan seurata yhden tai useamman muuttujan kehityshistoriaa. Tämä helpottaa hoidon seurannan ja vaikuttavuuden dokumentointia, hoidon muutostarpeen tunnistamista ja keuhkojen toiminnan muutosten arviointia.

ASIAKKAIDEN PALAUTE

“Medikro Pro on mullistanut toimintani – se on tarkka, tehokas ja erittäin käyttäjätystävällinen!”

EERO VIRTANEN, KEUHKOLÄÄKÄRI

CE ISO
0537 13485

Kotimaan myynti:



Medikro Oy
Pioneerinkatu 3
70800 Kuopio, Finland

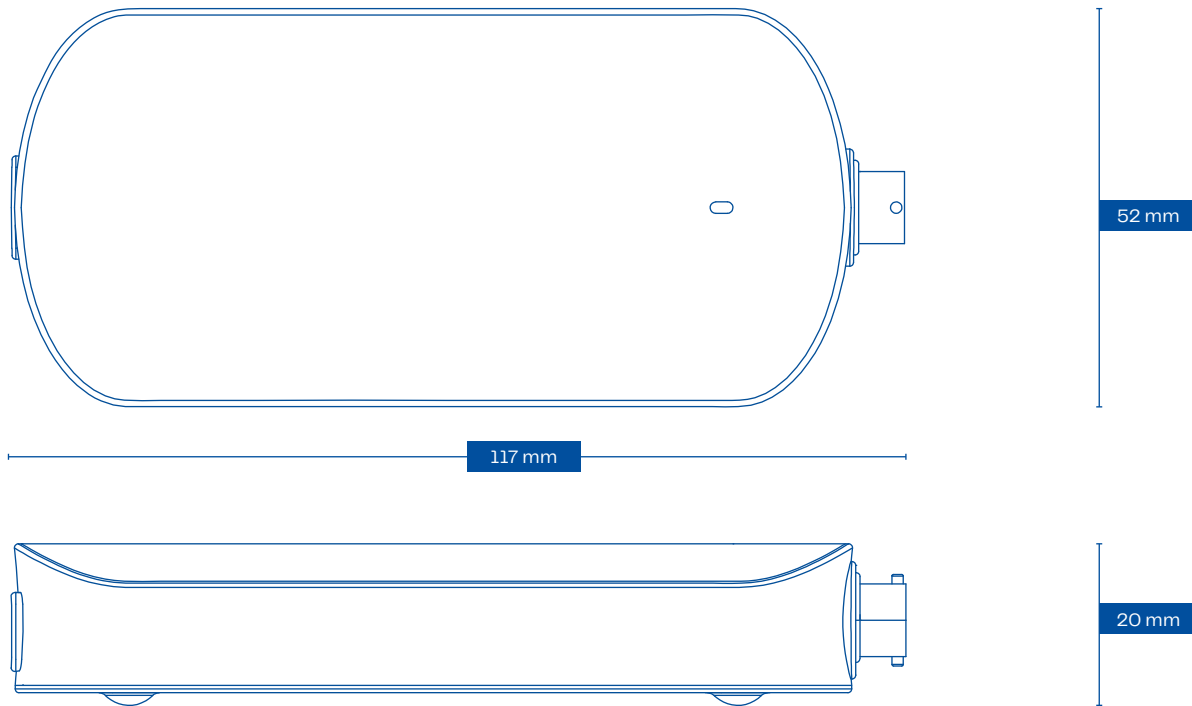
P.O.Box 54
FI-70101 Kuopio,
Finland

+358 44 777 7003
www.medikro.fi

Medikro Primo

TUOTEKOODI
M914

Tekniset tiedot



Spirometer	Accuracy and precision:	Meets or exceeds ATS and ERS recommendations for spirometry accuracy and precision (Standardization of Spirometry, 2005)*
	Flow range:	-14 ... +14 l/s
	Long term stability:	1 year ±2,10% (%FSS)
	Sample rate:	800 Hz
Unit	Ambient temperature range:	Operating: + 10 ... + 40°C
		Shipping/storage: - 20 ... + 50°C
	Relative humidity range:	Operating: 15 ... 90 % RH
		Shipping/Storage: 10 ... 95 % RH
	Barometric pressure range:	Operating: 700 ... 1060 hPa
		Shipping/storage: 500 ... 1060 hPa
	Supply voltage:	5 V via USB port
	Physical dimensions (LxWxH):	117 mm x 52 mm x 20 mm
	Weight:	235 g
	Quality system:	FDA QSR, MDD 93/42/EEC, ISO 13485
	Safety standards:	IEC/EN60601-1, IEC/EN60601-1-2, IEC/EN60601-1-6, IEC/EN60601-1-9
Other standards:	ISO 26782, IEC/EN 62366	
Warranty:	3 years	

Measurement Maneuvres	Spirometry Measurements	SVC, FVC, FIVC, FVC+FIVC
	Number of Measurements	8 per phase
	Maximum duration of one measurement	60 seconds
	Determination of O-time in FVC by back extrapolation	
Software Features	<ul style="list-style-type: none"> - Pre & Post measurements - Interpretation - Automatic PDF /Image export - 91 variables 	
Results and Database	<ul style="list-style-type: none"> - XML based import and export functions - Simultaneous F/V and V/T graphs - Trend & Histogram - Data transfer via XML/ GDT/ PDF/ PNG/ JPG/ BMP/ Base 64 - Final report. Basic, 1 Page with best (representative) results - 32 reference sets - ATS&ERS criteris of best results - Calibration log file shows calibration results 	
Flow transducer	Medikro SpiroSafe	Disposable Single Patient Use Flow Transducer
	Flow range	(-+) 14 l/s
	Material	Polyethylene
	Back pressure	less than 0.06 kPa(l/s)
	Accuracy	3% without calibration. 2% with volume calibration.
System requirements	Operating system (32-bit/64bit)	Windows 10, Windows 11
	Server operating system (32-bit/64bit)	Windows Server 2012 R2
	Display resolution	1024x768 (minimum), 1600x1200 (recommended)
	CPU	1GHz or faster
	RAM	1 GB (minimum), 2 GB or more recommended
	USB port	For Medikro spirometer



Kotimaan myynti:



Medikro Oy
Pioneerinkatu 3
70800 Kuopio, Finland

P.O.Box 54
FI-70101 Kuopio, Finland
+358 44 777 7003
www.medikro.fi